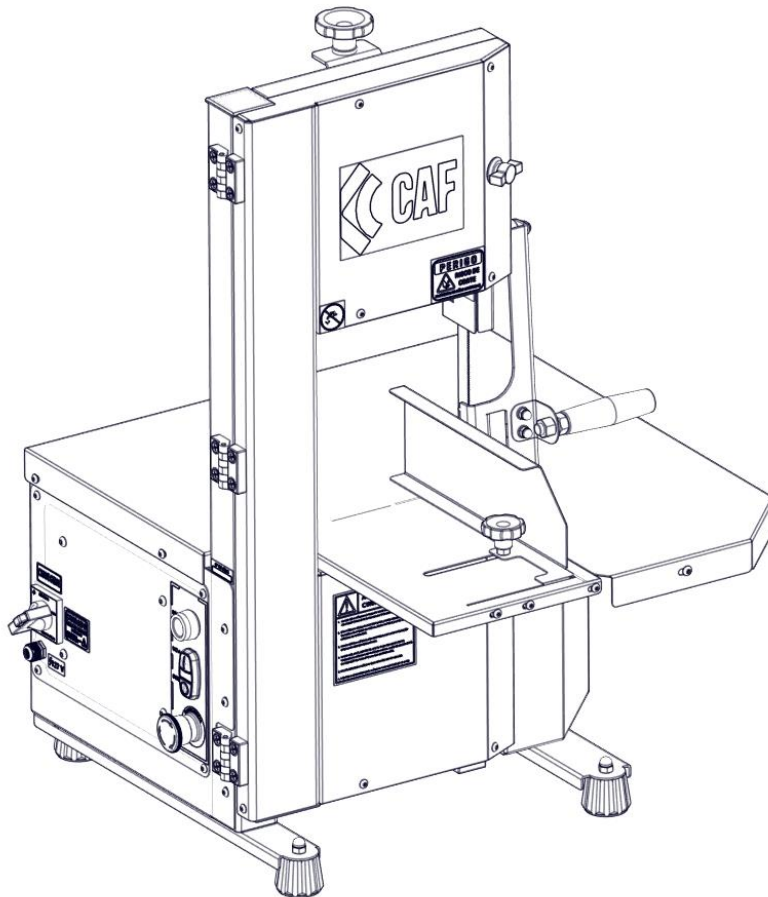




MANUAL DE INSTRUÇÕES



Serra Fita para Ossos

Modelo
SFO 1,74

Prezado cliente,

Parabéns pela sua compra!

Você está adquirindo para um produto de alta tecnologia e de fácil operação.

Usufua de todos os recursos lendo atentamente este manual e seguindo as orientações aqui descritas. Antes de ligar a sua máquina, por favor, siga as instruções e guarde este manual para futuras referências.

Se ainda surgirem dúvidas, fale conosco. O nosso número de atendimento está na última capa deste manual.

Para receber um serviço mais completo, registre seu produto no site:
www.cafmaquinas.com.br/registrar-produto

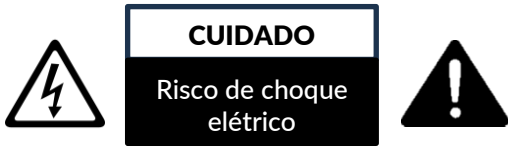


Índice

1.	INSTRUÇÕES DE SEGURANÇA	2
2.	GARANTIA DO PRODUTO	3
3.	DESCRIÇÃO DO PRODUTO	5
3.1	Principais Componentes.....	5
3.2	Características Técnicas	6
3.3	Aplicação da Máquina.....	6
4.	MAPA GERAL DA MÁQUINA	7
4.1	Área Crítica	7
5.	INSTALAÇÃO	7
5.1	Posicionamento.....	7
5.2	Instalação Elétrica.....	8
5.3	Sistemas Instalados	8
6.	OPERAÇÃO	9
6.1	Pré-Operação	9
6.2	Acionamento	9
6.3	Procedimento para Operação	9
6.4	Sistema de Segurança.....	10
6.5	Boas Práticas de Operação.....	11
7.	LIMPEZA E HIGIENIZAÇÃO	11
8.	MANUTENÇÃO	12
8.1	Inspeção de Manutenção.....	12
8.2	Cuidados com os Aços Inoxidáveis	14
9.	NORMAS OBSERVADAS	15
10.	INFORMAÇÕES GERAIS	15
11.	ANÁLISE E RESOLUÇÃO DE PROBLEMAS	16
12.	DIAGRAMA ELÉTRICO	17
13.	INFORMAÇÕES ETIQUETA	19

1. INSTRUÇÕES DE SEGURANÇA

Respeite sempre as seguintes precauções para evitar situações perigosas e assegurar o máximo desempenho do seu produto.



ANTES DE LIGAR A MÁQUINA, VERIFIQUE SE A VOLTAGEM DA REDE É A MESMA DA MÁQUINA.

O local de instalação da máquina deve ter aterramento adequado.

Antes de ligar a máquina, verifique se todos os seus componentes estão montados corretamente conforme indicado na Figura 1.

Não deixe o cabo de energia na borda da mesa ou em contato com superfícies quentes.

Não utilize a máquina se o cabo ou o plugue estiverem danificados.

Em caso de necessidade de troca do cabo de alimentação, somente a CAF ou uma assistência técnica autorizada poderá realizar a substituição ou o reparo.

Nunca trabalhe com cabelos longos soltos; prenda-os para evitar acidentes.

Para evitar risco de choque elétrico e danos a máquina, nunca utilize o mesmo com: roupas ou pés molhados e/ou em superfície úmida ou molhada, não mergulhe em água ou qualquer outro líquido e não utilize jato de água diretamente na máquina,

Desconecte a máquina da rede elétrica quando: não estiver em uso, antes de limpá-lo, remoção de acessórios, introdução de acessórios, manutenção e qualquer outro tipo de serviço.

Não utilize a máquina em caso de qualquer anormalidade.

Se a máquina sofrer uma queda, ou apresentar algum dano, é necessário levá-lo até uma Assistência Técnica Autorizada para revisão, reparo, ajuste mecânico ou elétrico.

Utilize apenas acessórios ORIGINAIS. A utilização de acessórios não recomendados pelo fabricante pode ocasionar lesões corporais.

Nunca opere a máquina sem os acessórios de SEGURANÇA.

EVITE ACIDENTES. Mantenha a ATENÇÃO durante a operação da máquina.

Tenha cuidado com as mãos. Mantenha-as afastadas das partes em movimento do aparelho enquanto está em funcionamento para evitar lesões corporais ou danos a máquina.

Não utilize roupas com mangas largas, principalmente nos punhos, durante a operação.

Evite acidentes. Deve ser sempre supervisionada a utilização de qualquer equipamento, principalmente quando estiver sendo utilizado próximo a crianças. Crianças nunca devem utilizar esta máquina.

Este produto foi desenvolvido para o uso em cozinhas comerciais. É utilizado, por exemplo, em restaurantes, supermercados, açougues e similares. O uso desta máquina não é recomendado quando:

- O processo de produção seja de forma contínua em escala industrial;
- O local de trabalho seja um ambiente com atmosfera corrosiva, explosiva, contaminada com vapor, poeira ou gás.

A CAF não se responsabiliza por acidentes ou ferimentos resultantes do mau uso da máquina

2. GARANTIA DO PRODUTO

A **CAF Máquinas**, através de sua Rede de Serviços Autorizados, garante ao usuário desta máquina os serviços de Assistência Técnica para substituição de componentes ou partes, bem como mão de obra necessária para reparos de eventuais defeitos, devidamente constatados como sendo de fabricação, pelo período de 180 (cento e oitenta) dias, contados a partir da data de emissão da nota fiscal de compra pelo primeiro proprietário, desde que o mesmo tenha sido instalado conforme orientações descritas no manual do usuário que acompanha o produto e, somente em território Nacional.

Garantia:

O consumidor tem o prazo de 180 (cento e oitenta) dias, contados a partir da data de emissão da nota fiscal de compra, para reclamar de irregularidades (vícios) aparentes, de fácil e imediata observação no produto, como os itens que constituem a parte externa e qualquer outra acessível ao usuário, assim como, peças de aparência e acessórios em geral.

Assistência Técnica Autorizada:

Nossa rede de Assistência Técnica Autorizada pode ser consultada em nosso site:
www.cafmaquinas.com.br/assistencia-tecnica

A Garantia perderá o seu efeito se:

O produto não for utilizado para os fins a que se destina;

A instalação ou utilização do produto estiver em desacordo com as recomendações do Manual de Instruções;

O produto sofrer qualquer dano provocado por mau uso, ligação a rede elétrica inadequada, acidente, queda, agentes da natureza, agentes químicos, aplicação inadequada, alterações, modificações ou consertos realizados por pessoas ou Assistências Técnicas não credenciadas pela CAF Máquinas ou designada por ela;

Houver remoção e/ou alteração do número de série ou da identificação do produto;

Se ocorrerem substituições de peças ou componentes por técnicos não autorizados pela CAF.

A Garantia não cobre:

Danos provocados por riscos, amassados e uso de produtos químicos/abrasivos na máquina;

Desempenho insatisfatório do produto devido à instalação ou rede elétrica inadequadas;

Troca de peças e componentes sujeitos a desgaste normal de utilização ou por dano de uso.

Observações:

A máquina deve ser operada apenas por pessoas designadas e treinadas para essa função;

A operação da máquina por pessoas com redução da capacidade física, mental ou sensorial, ou por aqueles sem experiência ou conhecimento, deve ocorrer apenas sob supervisão;

A CAF Máquinas não assume custos ou responsabilidade relativos a pessoa ou Assistência Técnica não autorizada que venha a oferecer garantia sobre produtos CAF além das indicadas por esta;

As despesas decorrentes e consequentes da instalação de peças que não pertençam ao produto são de responsabilidade única e exclusiva do comprador;

A CAF Máquinas, se reserva o direito de alterar as características gerais, técnicas e estéticas de seus produtos sem aviso prévio;

A garantia somente é válida mediante a apresentação de nota fiscal de compra deste produto.

Declaramos, por meio deste termo, que garantimos, pelo prazo de 180 (cento e oitenta) dias a contar da data da nota fiscal de compra, a mercadoria descrita contra qualquer defeito de peças e/ou de fabricação que possa acarretar seu mau funcionamento. Comprometemo-nos a eliminar gratuitamente tais defeitos, desde que reclamados imediatamente.

Esta garantia não se estende a defeitos causados por quedas, fogo, insetos, mau uso, falta de higienização, intervenção de terceiros, equipamentos elétricos, ou despesas como transporte e embalagem, caso a máquina precise retornar à fábrica.

Modelo do Equipamento

Nº Nota Fiscal

Data da Nota Fiscal

Local da Compra / Revendedor

Política de Garantia

Acesse a nossa Política de Garantia através do QR Code ao lado ou em nosso site:

<https://www.cafmaquinas.com.br/assistencia-tecnica>



Como acionar a garantia?

Para acionar a garantia, é necessário que você envie um e-mail para: **garantia@cafmaquinas.com.br**, contendo:

- Uma breve descrição do defeito no corpo do e-mail;
- Cópia da Nota Fiscal de compra/venda;
- Foto da etiqueta de identificação do equipamento com o número de série;
- Nome do cliente responsável pela abertura do chamado e telefone de contato.

Em caso de dúvidas, entre em contato com a nossa ASSISTÊNCIA TÉCNICA para maiores informações através do Telefone/WhatsApp:



+55 19 99458-8465

3. DESCRIÇÃO DO PRODUTO

3.1 Principais Componentes

Todos os componentes utilizados na fabricação desta máquina são de alta qualidade, criteriosamente selecionados para cada função e cuidadosamente testados para garantir a melhor experiência ao usuário.

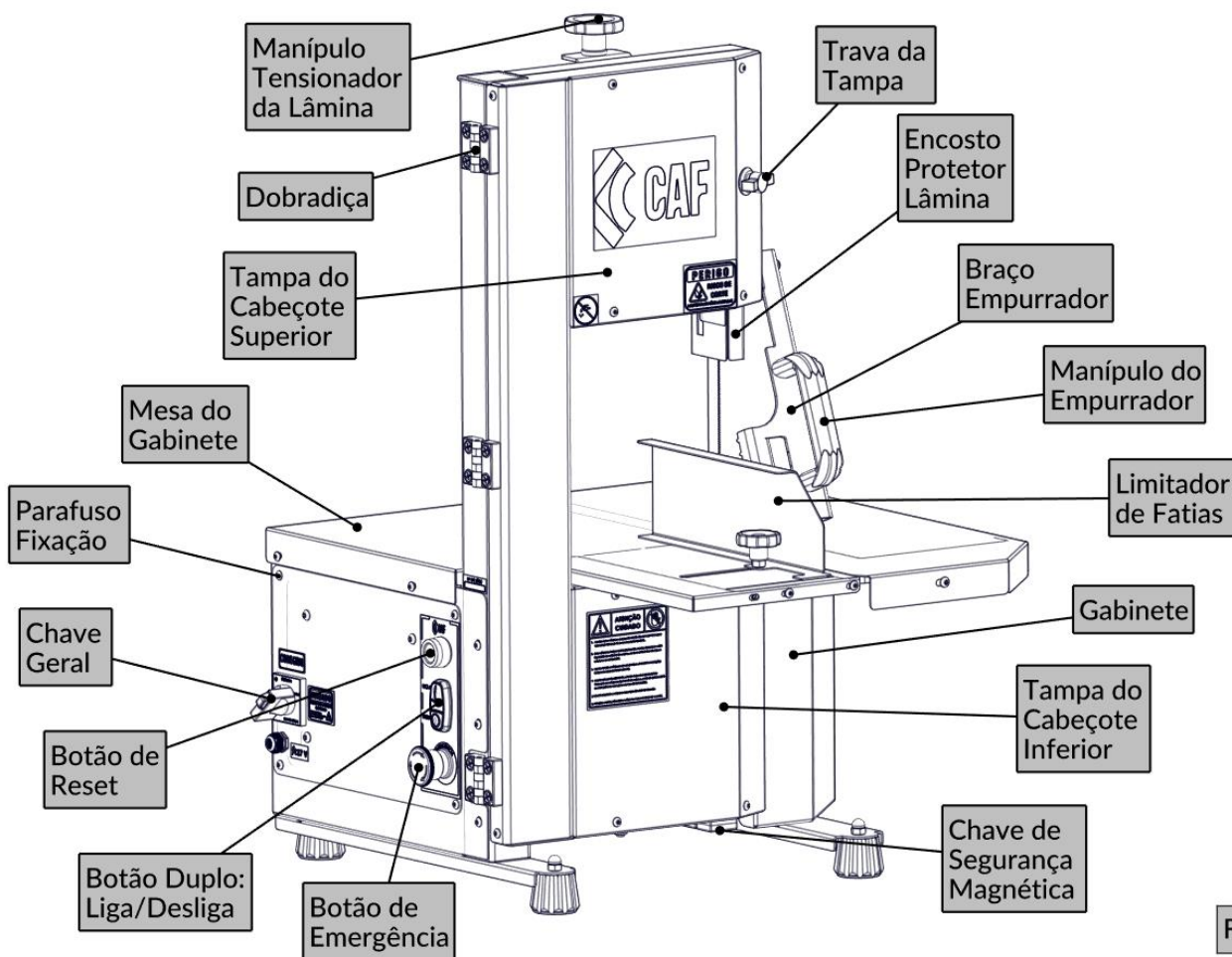


FIG. 1

3.2 Características Técnicas

Modelo	SFO 1,74
Motor	0,55 kW (3/4 CV)
Fase	1
Tensão nominal	127 ou 220V
Frequência nominal	60Hz
Consumo energia	0,81 Kwh
Corrente nominal	8,50 ou 4,80A
Comprimento da lâmina	1.740mm
Comprimento	623mm
Largura	607mm
Altura	880mm
Peso líquido	40,4Kg
Peso bruto	47Kg

A Serra de Fita CAF SFO 1,74 é construída em aço inox e alumínio, garantindo durabilidade e resistência.

- Mesa em aço inox;
- Cabeçote em aço inox;
- Gabinete em aço inox;
- Polia Interna em alumínio;
- Volantes em alumínio.

3.3 Aplicação da Máquina

Esta máquina foi desenvolvida para uso em cozinhas comerciais. É utilizada, por exemplo, em açougues, peixarias e supermercados.

As Serras de Fita CAF devem ser utilizadas para o corte de carnes com ossos congeladas.

Observação: a CAF não se responsabiliza por danos e/ou mau funcionamento da máquina se utilizada em aplicações diferentes das indicadas neste manual.

4. MAPA GERAL DA MÁQUINA

4.1 Área Crítica

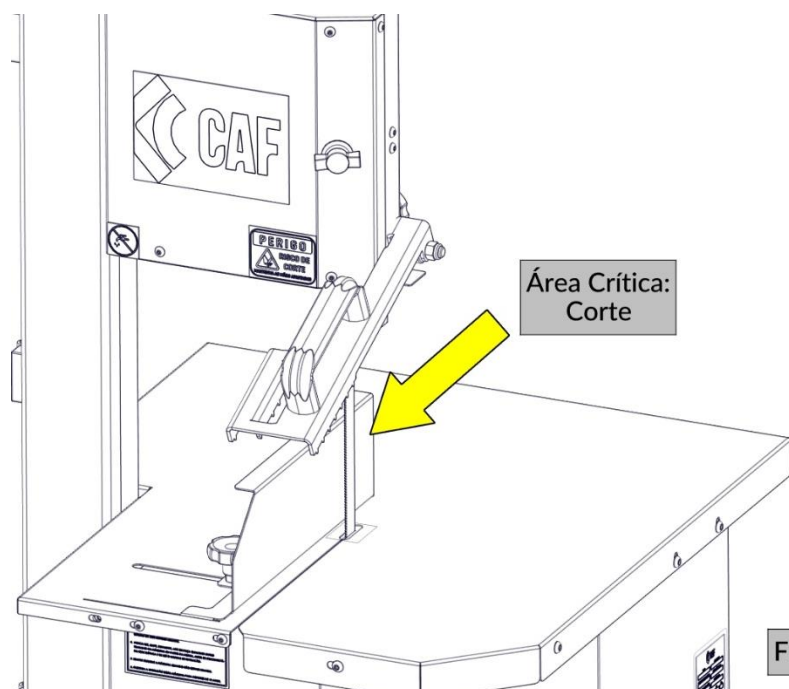


FIG. 2

Atenção: Jamais retire, modifique ou burle as proteções e dispositivos que delimitam a área crítica da máquina. Essas atitudes podem causar acidentes graves e irreversíveis.

5. INSTALAÇÃO

5.1 Posicionamento

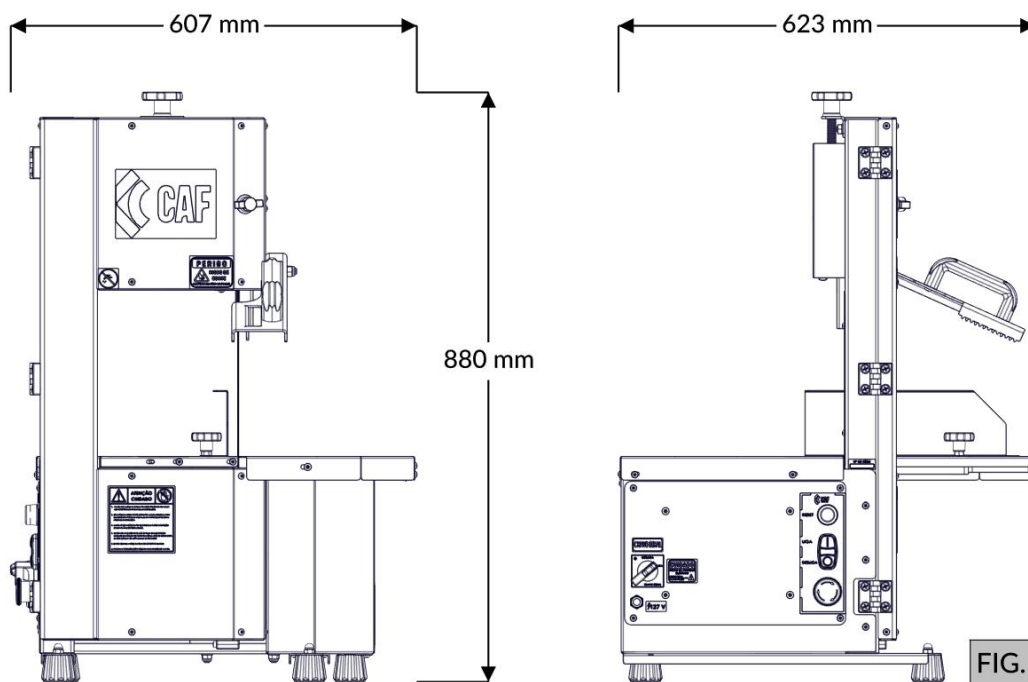


FIG. 3

ATENÇÃO: A Serra deve ser instalada sobre uma superfície plana, seca e estável.

5.2 Instalação Elétrica

Esta máquina é fornecida com um cabo de alimentação com três pinos, sendo um deles para aterramento.

Verifique se o cabo de alimentação está devidamente conectado antes do uso da máquina.

Ao posicionar a Serra, verifique se está próximo à tomada para evitar que o cabo de força fique esticado.

ATENÇÃO: Verifique se a tensão da rede elétrica é compatível com a da máquina.

A máquina possui aterramento conforme previsto na NR-10.

O aterramento das instalações elétricas é obrigatório. Certifique-se que o local de instalação tenha aterramento adequado. Os cabos elétricos que ficarem no solo ou junto a máquina, precisam ser protegidos para evitar curto-circuito.

O cabo de energia elétrica responsável pela alimentação da máquina deve ter seção suficiente para suportar a potência elétrica consumida.

IMPORTANTE: A instalação elétrica deve ser realizada por um profissional qualificado e deverá atender as normas de segurança locais.

5.3 Sistemas Instalados

Botão duplo de liga/desliga: Toda vez que for necessário ligar a máquina, deve-se acionar o botão “LIGA” “I”. Para desligar a máquina acionar o botão “DESLIGA” “O”.

Botão de emergência: Na ocorrência de uma situação perigosa, pressione o botão de emergência para interromper imediatamente o funcionamento da máquina.

Obs.: Ao ser pressionado, o botão de emergência aciona e fica “retido”; para desacionar é necessário girá-lo.

Botão de reset: Rearme manual do sistema de segurança da máquina.

Sensor de segurança magnético: Intertravando a tampa do cabeçote inferior através de um sensor elétrico.

Chave geral: Dispositivo de segurança utilizado para desligar completamente o circuito elétrico.

Fonte chaveada: Converte a tensão elétrica de entrada em uma tensão de saída estável.

Relé de segurança: Dispositivo de proteção utilizado para monitorar e garantir a segurança de operações, prevenindo falhas ou condições de risco.

6. OPERAÇÃO

6.1 Pré-Operação

Antes de utilizar a máquina, deve-se lavar todas as partes que entram em contato com o produto a ser operado, com água e sabão neutro conforme instruções do Item **07. LIMPEZA E HIGIENIZAÇÃO**.

- Certifique-se de que a máquina será instalada em um local onde haja espaço físico suficiente para o manejo com segurança, evitando assim, quedas perigosas.
- Verifique se a máquina está firme no local de instalação.
- Certifique-se de que a voltagem indicada na etiqueta da máquina corresponde à tensão da rede elétrica.
- Com a máquina desligada, regule o encosto protetor (FIG. 1) e o limitador de fatias (FIG. 1).
- Para calibrar (esticar) a lâmina, deve-se girar o manípulo tensionador no sentido horário.
- Nunca opere a máquina sem algum(s) de seus acessórios de segurança.

6.2 Acionamento

Após a higienização da máquina, certifique-se de que todos os componentes estejam devidamente encaixados e montados.

O acionamento é realizado conforme as etapas abaixo:

1. Conecte o plugue da Serra de Fita na tomada de energia elétrica;
2. Ligue a chave geral (FIG. 1);
3. Verifique se o botão de emergência está destravado (FIG. 1);
4. Pressione o botão de reset (FIG. 1) para liberar o acionamento da máquina.

6.3 Procedimento para Operação

1. Com a máquina devidamente montada, higienizada e energizada, aperte o botão liga/desliga (FIG. 1) para realizar o acionamento da máquina;
2. Coloque o produto a ser processado sobre a mesa do gabinete, empurrando-o em direção à lâmina serrilhada, alinhada pelo limitador de fatias, mantendo a espessura desejada e cortando o produto em uma velocidade constante e uniforme;
3. Ao recuar o produto, tome cuidado para que ele não encoste na parte traseira (lisa) da fita, evitando que esta saia dos volantes;
4. Ao término da última fatia, desligue a máquina utilizando o botão liga/desliga;
5. Recomenda-se realizar a higienização logo após o uso, visando as boas práticas de utilização e conservação da máquina;
6. Após a limpeza e higienização, a máquina estará pronta para um novo ciclo de trabalho.

IMPORTANTE: Sob nenhuma circunstância coloque sua(s) mão(s) na direção da lâmina para empurrar o produto a ser cortado.

6.4 Sistema de Segurança

- Protetor da lâmina (FIG. 4): Canaleta regulável e deslizante que envolve o perímetro da lâmina da serra na região do corte, liberando apenas a área mínima da fita serrilhada necessária para a operação.
- Braço empurrador (FIG. 4): Componente com movimento pendular em relação à lâmina, utilizado para guiar e empurrar a carne, além de impedir o acesso das mãos à área de corte.
- Limitador de fatias (FIG. 4): Localizado na mesa fixa da serra, é uma guia regulável, paralela à lâmina, usada para limitar a espessura do corte da carne.

Todas as proteções listadas acima estão localizadas na área de trabalho da Serra-Fita.

- Sensor magnético (FIG. 4): Impede que a máquina seja ligada com a tampa aberta.

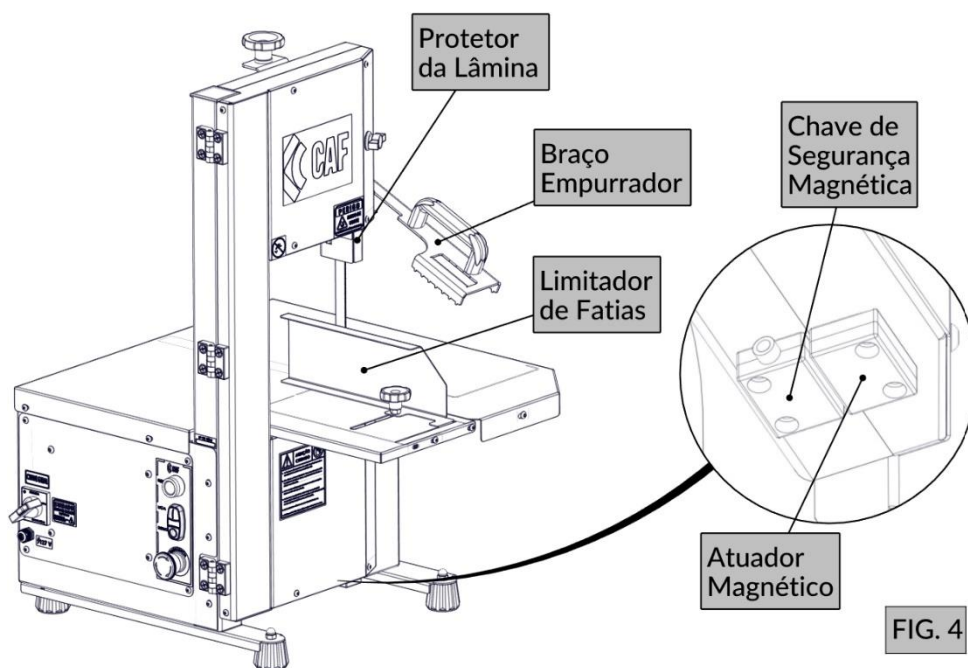


FIG. 4

Também possui um botão de emergência que, em caso de situação perigosa, pode ser acionado para interromper imediatamente o funcionamento da máquina.

6.5 Boas Práticas de Operação

Alguns cuidados devem ser tomados para manter o bom funcionamento da máquina e garantir a segurança do usuário:

- Ter cuidado com os acionamentos elétricos. Estes apresentam pontos ou terminais com presença de tensão elevada. Quando tocados, podem ocasionar graves choques elétricos ou até mesmo a morte do usuário.
- Nunca manuseie qualquer comando manual (botões, teclas, chaves elétricas, etc.) com as mãos, sapatos ou roupas molhadas devido ao risco de choque elétrico.
- O usuário da máquina deve ter ciência da localização da chave liga/desliga para que possa acioná-la a qualquer momento sem necessidade de procurá-la.
- No caso de falta de energia elétrica, desligue imediatamente a chave liga/desliga.
- Nunca altere as características originais da máquina.

7. LIMPEZA E HIGIENIZAÇÃO

ATENÇÃO: Para realizar a limpeza da máquina, primeiro desligue-a da rede elétrica e não utilize jato de água diretamente na Serra.

Todas as partes que entraram em contato com a carne devem ser limpas com água quente e sabão neutro, sendo, em seguida, secas. Para isso, siga as instruções abaixo:

1. Abra as tampas da máquina, girando o manípulo tensionador (FIG. 1) no sentido anti-horário.
2. Retire a lâmina dos volantes.
3. Nunca utilize objetos duros e/ou cortantes, como facas, ganchos e outros, para remover pedaços de carne presos nas tampas da máquina. Utilize uma escova plástica para realizar a remoção e limpeza.

IMPORTANTE: É imprescindível que o processo de higienização seja realizado diariamente após a utilização da máquina, pois os resíduos podem causar contaminação e danos na máquina.

ATENÇÃO: Sempre que a máquina não for utilizada por um período prolongado, é necessário realizar a higienização.

8. MANUTENÇÃO

A Manutenção é um conjunto de procedimentos que visam manter a máquina nas melhores condições de funcionamento, promovendo o aumento da vida útil e da segurança.

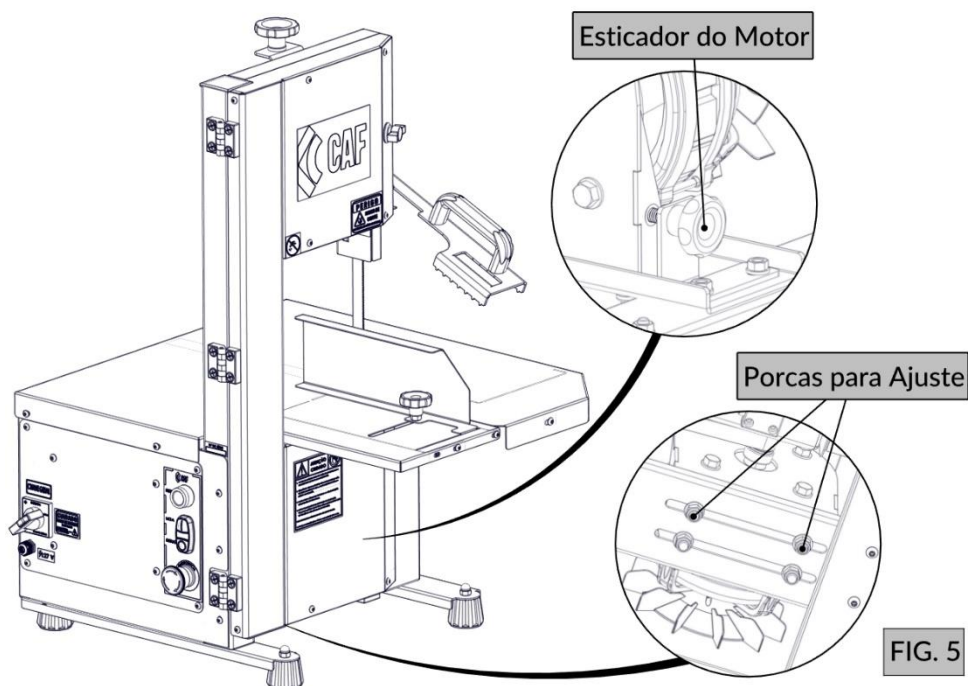
A vida útil desta máquina e dos componentes relacionados à segurança é de aproximadamente 3 anos. Obviamente, esse período pode ser reduzido ou prolongado em função das condições de uso, da execução das manutenções e/ou de cuidados adicionais com a máquina.

ATENÇÃO: Sempre que houver necessidade de manutenção na Serra, esta deve ser realizada por profissionais qualificados.

IMPORTANTE: Desligue a máquina da rede elétrica durante qualquer operação de manutenção.

8.1 Inspeção de Manutenção

Inspeccione mensalmente a correia e estique-a se necessário, soltando as porcas de ajuste (FIG. 5) e tensionando o manípulo esticador do motor (FIG. 5).



Os componentes elétricos devem ser inspecionados semestralmente, seguindo os seguintes procedimentos:

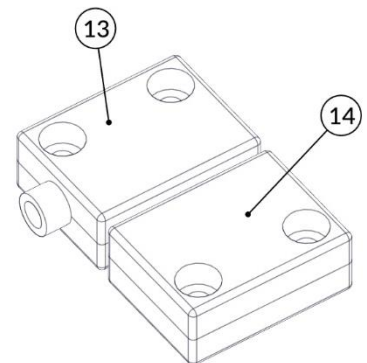
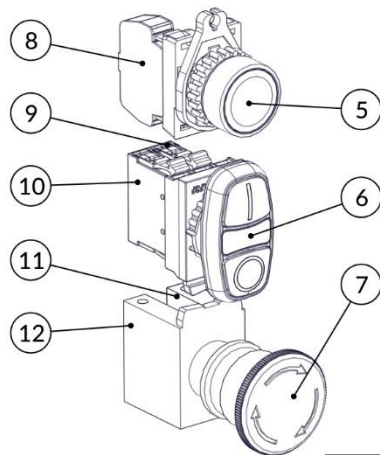
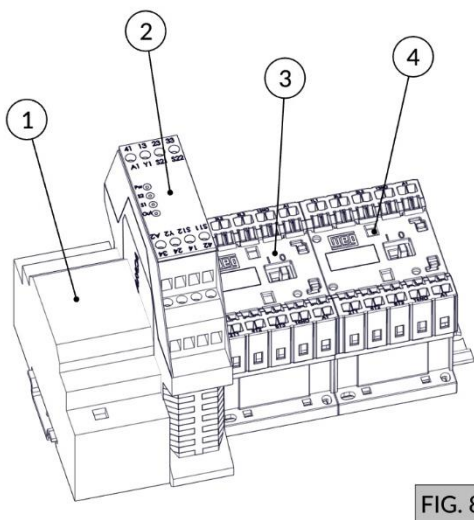
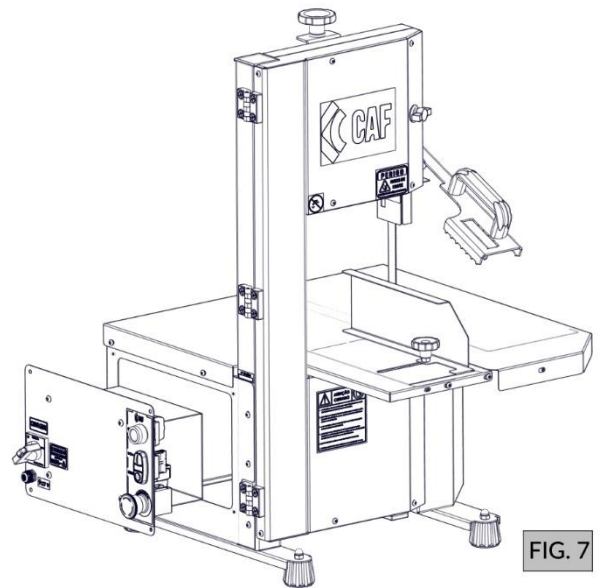
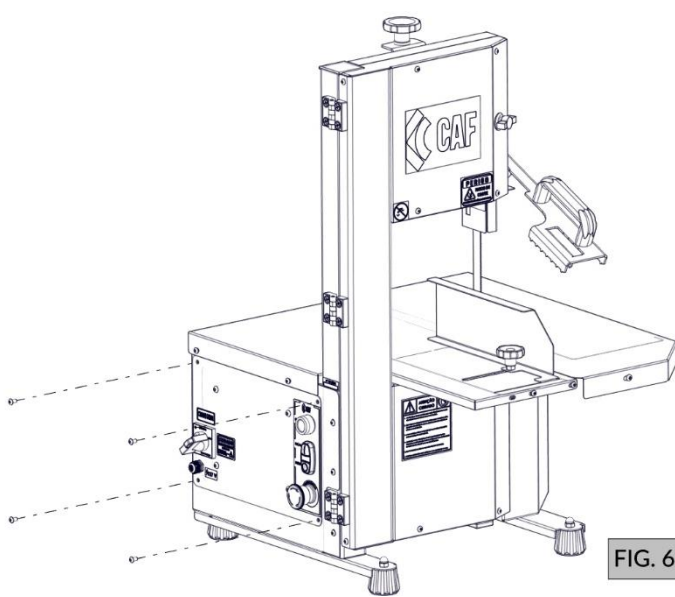
a) Desligue a Chave Geral (FIG. 1).

b) Retire os parafusos de fixação (FIG. 6) para ter acesso ao conjunto de comandos elétricos da máquina (FIG. 7).

c) Inspeccione todo o conjunto de comando (contatores (FIG. 8), relé de segurança (FIG. 8), fonte 24 V (FIG. 8), chaves de acionamento e chicote elétrico) e verifique se há contaminação desses componentes por agentes externos agressivos ao sistema, como sabão, água, insetos, etc. Verifique também a integridade dos cabos elétricos e seus terminais. Caso haja contaminação, deve-se proceder com a troca do componente danificado.

d) Recoloque o painel, fixando-o com os parafusos de fixação (FIG. 6) para liberar o funcionamento da máquina.

e) Ligue a máquina e certifique-se de que todas as funções de segurança (detalhadas no capítulo 5.3) estão funcionando corretamente. Se alguma anormalidade for detectada, verifique as instalações e/ou entre em contato com nossa assistência técnica.



- | | |
|-------------------------------|---|
| (1) Fonte 24 V | (8) Atuador reset contatos 1 e 2 |
| (2) Relé de segurança | (9) Atuador liga contatos 1 e 2 |
| (3) Contator (K1) | (10) Atuador desliga contatos 3 e 4 |
| (4) Contator (K2) | (11) Atuador emergência contatos 1 e 2 |
| (5) Botão de reset | (12) Atuador emergência contatos 3 e 4 |
| (6) Botão duplo: liga/desliga | (13) Chave de segurança magnética duplo canal |
| (7) Botão de emergência | (14) Atuador magnético duplo canal |

8.2 Cuidados com os Aços Inoxidáveis

Os cuidados com o aço inox são necessários porque, embora seja um material resistente, ele ainda pode sofrer danos se não for mantido adequadamente. As propriedades de resistência à corrosão e higiene são resultado da chamada camada passiva que é formada sobre a superfície do aço inox pela combinação do oxigênio com o cromo. Em exposição ao ar ou soluções oxigenadas, esta camada que é impermeável, contínua, estável e resistente protege o metal da corrosão.

Entretanto, quando a camada protetora é rompida, o processo de corrosão é iniciado, podendo ser evitada através da limpeza constante e adequada. Para que isto não ocorra, recomendamos os seguintes cuidados:

- Imediatamente após a utilização da máquina, deve-se promover a limpeza dos componentes, utilizando água, sabão ou detergentes neutros, aplicados com um pano macio e/ou esponja de nylon. Em seguida, somente com água corrente, deve-se enxaguar imediatamente e secar com um pano macio para evitar a permanência de umidade nas superfícies, nas frestas e principalmente o aparecimento de manchas de corrosão.
- Não utilize esponjas ou palhas de aço e escovas de aço carbono. Além de arranhar a superfície e comprometer a proteção do aço inoxidável, deixam partículas que enferrujam e reagem contaminando o aço.

IMPORTANTE: Não utilize soluções ácidas, soluções salinas, desinfetantes e algumas soluções esterilizantes (hipocloritos, sais de amônia tetraivalente, compostos de iodo, ácido nítrico). Estas devem ser evitadas pois geralmente possuem CLORO na sua composição e, tais substâncias atacam o aço inoxidável, causando manchas e pontos (pitting) de corrosão na máquina.

- Não utilize soluções ácidas, cloro e demais substâncias acima descritas para higienizar o local de instalação da máquina (superfícies e solo). Estas soluções podem contaminar o aço da máquina.

9. NORMAS OBSERVADAS

Nossas Serras foram projetadas e construídas segundo os padrões de qualidade, tecnologia e expertise CAF. Foram observadas as diretrizes das seguintes normas:

- NR-12: Segurança no Trabalho em máquinas e equipamentos.

10. INFORMAÇÕES GERAIS

- Não suje, rasgue ou retire qualquer etiqueta de segurança ou identificação. Caso alguma esteja ilegível ou tenha sido retirada, solicite outra etiqueta junto à Assistência Técnica Autorizada.
- Não modifique nenhum componente da máquina sem consultar o fabricante (CAF). Caso necessite substituir algum componente, entre em contato com a Assistência Técnica Autorizada mais próxima e substitua por peças originais CAF.
- O circuito elétrico possui baixa tensão no circuito de comando (24 Vcc).
- A CAF não recomenda a utilização da máquina em locais de trabalho com atmosfera corrosiva ou contaminada com vapor, poeira ou gás.
- A CAF recomenda o fornecimento de treinamento aos operadores da máquina. Este treinamento deve ser documentado.

11. ANÁLISE E RESOLUÇÃO DE PROBLEMAS

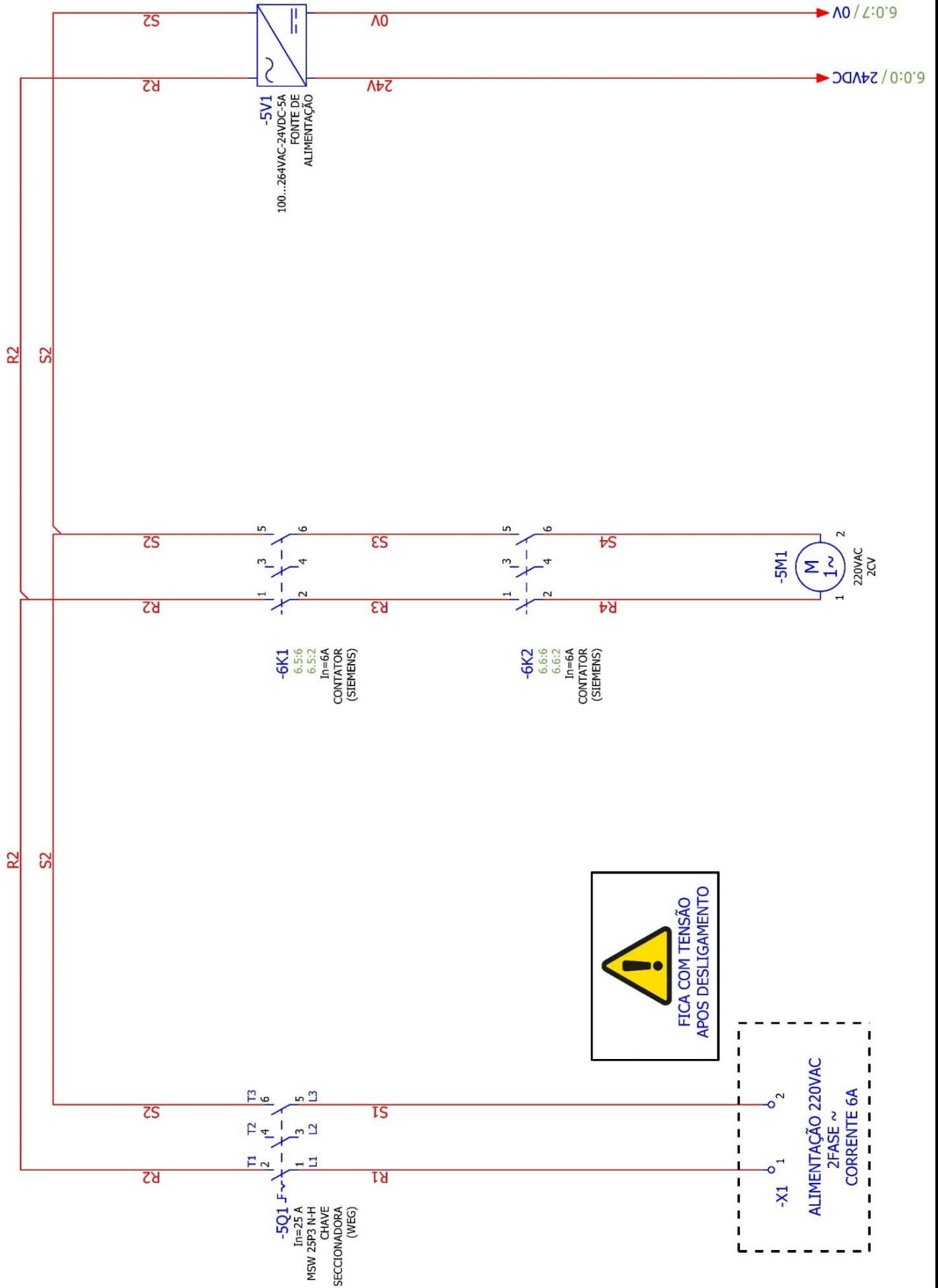
Esta máquina foi projetada para minimizar sua necessidade de manutenção. Entretanto, devido ao desgaste natural de seus componentes ocasionado pelo uso da máquina, podem ocorrer irregularidades em seu funcionamento.

Neste caso, a CAF Máquinas coloca à disposição toda a sua rede de Assistência Técnica Autorizada que pode ser consultada em nosso site: www.cafmaquinas.com.br/assistencia-tecnica

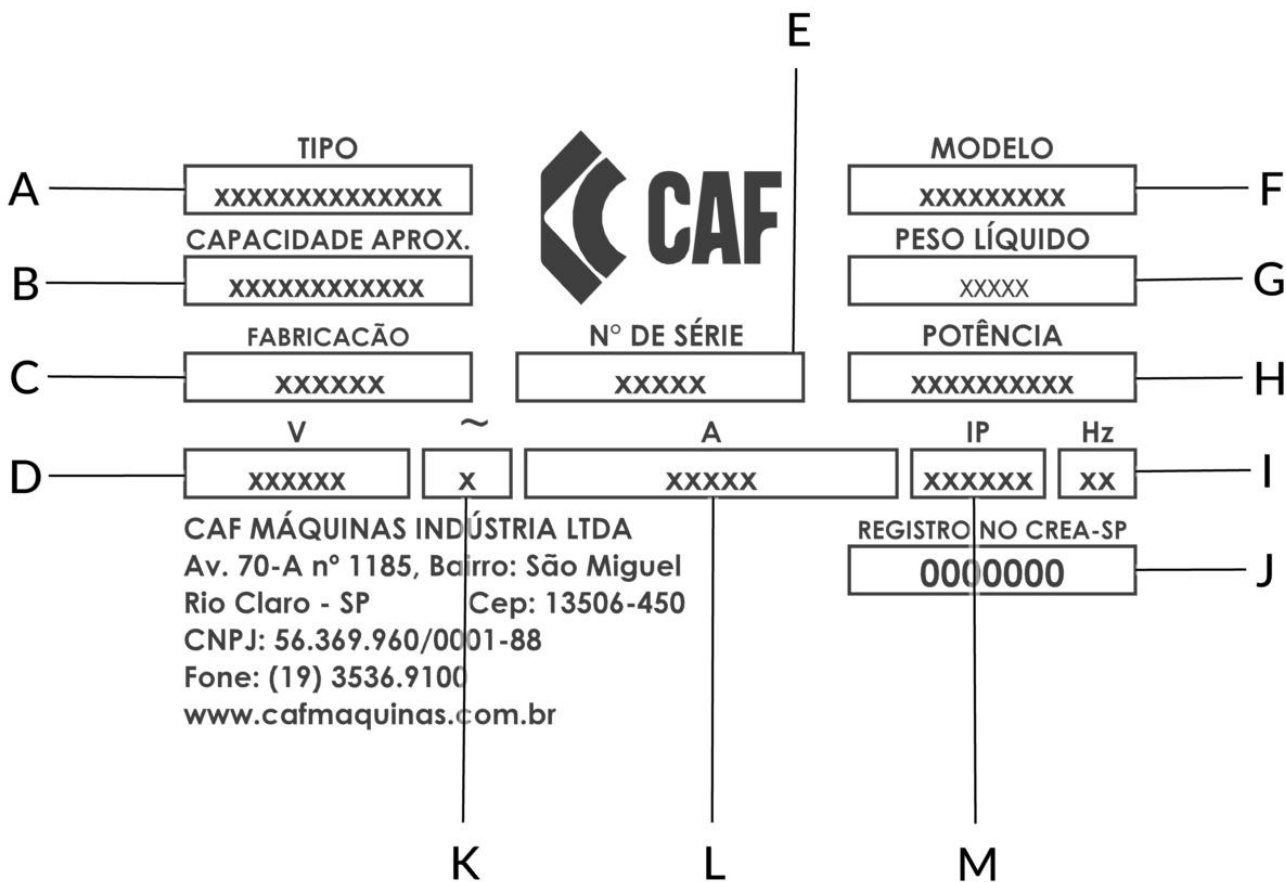
Problemas	Causas	Soluções
A máquina não liga.	Falta de energia elétrica. Cabo mal conectado. Problema no circuito elétrico da máquina.	Verifique se a rede elétrica possui energia. Verifique se o cabo de energia está bem encaixado na rede elétrica. Acione a Assistência Técnica Autorizada.
A máquina está energizada, mas não liga.	Botão de Emergência travado. Sistema de Segurança da tampa. Botão de Reset acionado.	Gire o Botão de Emergência para destravá-lo. Abra a tampa do cabeçote e feche-a novamente. Pressione o Botão de Reset para desacioná-lo.
Cheiro de queimado.	Problema no circuito elétrico da máquina.	Acione a Assistência Técnica Autorizada.
Cabo danificado.	Falha no transporte ou na movimentação da máquina.	Acione a Assistência Técnica Autorizada.

12. DIAGRAMA ELÉTRICO

ESQUEMA ELÉTRICO 127 OU 220 V – CAF SFO 1,74 – MONOFÁSICO



13. INFORMAÇÕES ETIQUETA



- A. TIPO:** Tipo de máquina (Ex.: Moedor de Carne, Serra Fita para Ossos, etc.).
- B. CAPACIDADE APROXIMADA:** Produção por hora (Ex.: 100 kg/h).
- C. MÊS/ANO DE FABRICAÇÃO:** Mês e ano que a máquina foi fabricada (Ex.: 01/2015).
- D. V:** Símbolo representativo da voltagem da máquina (Ex.: 127v, 220v, 380v).
- E. N° DE SÉRIE:** Número de identificação da máquina.
- F. MODELO:** Modelo de máquina (Ex.: CAF 10, AMB, SFO 2,55).
- G. PESO LÍQUIDO:** Peso da máquina.
- H. POTÊNCIA:** Potência da máquina representada nas unidades (kw) e (cv).
- I. Hz:** Unidade representativa da frequência (no Brasil 60 hz).
- J. REGISTRO NO CREA-SP:** Número do registro do fabricante no CREA.
- K. ~:** Símbolo representativo do número de fases (Ex.: 1, 3).
- L. A:** Símbolo representativo da amperagem da máquina.
- M. IP:** Símbolo representativo do índice de proteção da máquina (Ex: ipx1).

IMPORTANTE

A CAF MÁQUINAS não se responsabiliza por danos causados nos equipamentos pela utilização de componentes que não são originais de fábrica.



CAF MÁQUINAS INDÚSTRIA LTDA
CNPJ: 56.369.960/0001-88

 vendas@cafmaquinas.com.br

 www.cafmaquinas.com.br

 Av. 70A nº 1185, São Miguel - Rio Claro/SP

 +55 19 3536-9100

 @cafmaquinas

 @cafmaquinas

 @cafmaquinas

 @cafmaquinas1948